

FPS

SERIE FWSP

Las bombas sumergibles Serie FWSP cuentan con un paso de sólidos de hasta 3" y una potencia de hasta 20HP, esto permite cubrir altos caudales o altos flujos en diferentes aplicaciones. Todo esto, siempre bajo el respaldo del inigualable servicio Franklin Electric.

APLICACIONES

- Plantas de Tratamiento
- Municipalidades
- Industrial
- Plazas Comerciales
- Edificios

franklinagua.com



Franklin Electric



SERIE FWSP

CARACTERÍSTICAS

- Descarga bridada según ASME B16.5 y DIN 2532
- Carcasa de motor en hierro fundido GG-25
- Impulsor semiabierto en hierro dúctil GGG-40
- Placa inferior en hierro fundido GG-25
- Doble sello mecánico en acero inoxidable 304, Buna N, SiC / SiC y BunaN, Carbón / Cerámica
- Sensor de humedad en la cámara de exclusión del sello
- Protección Térmica
- Motor eléctrico IE3 IP-68, 4 polos, 60 Hz, aislamiento clase H, eje de acero inoxidable AISI-420
- Manija de sujeción de acero inoxidable 304
- Longitud de cable de conexión: 20 metros
- Sellos de junta tórica: Buna (NBR)
- Temperatura máxima de líquido bombeado: 40°C
- Máxima profundidad: 20 metros

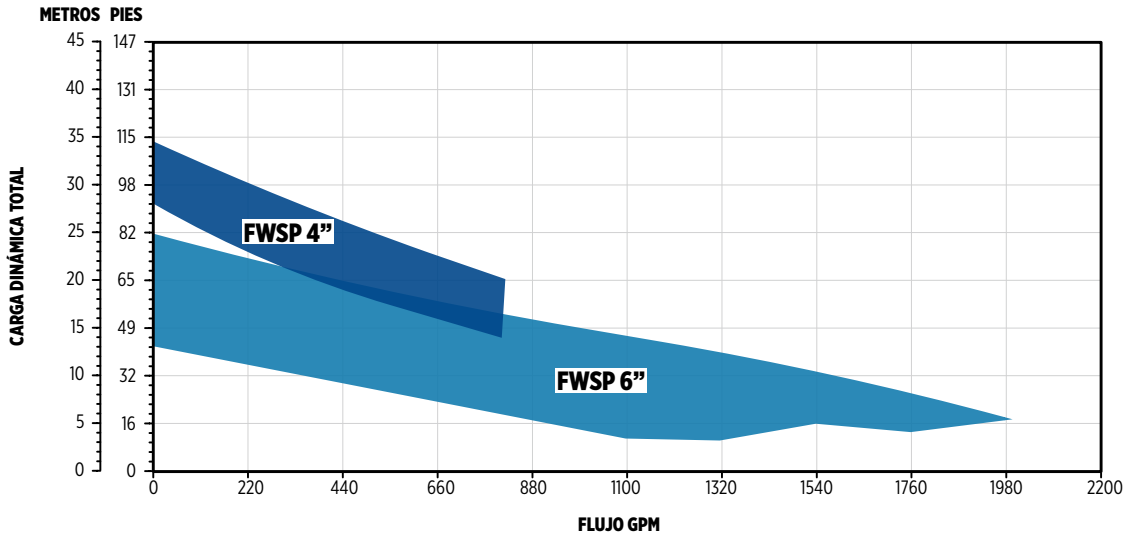


INFORMACIÓN DE SELECCIÓN

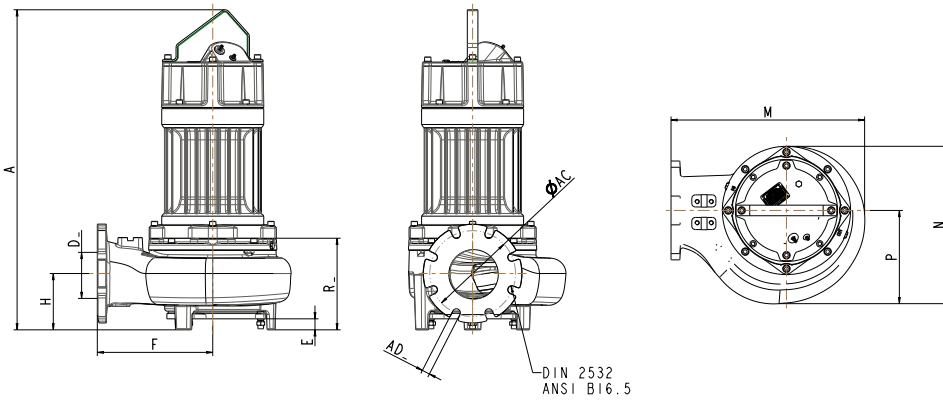
HP	DESCARGA	PASO DE SÓLIDOS	FASES	VOLTS	RECORTE DE IMPULSOR (MM)	LPM	335	669	1004	1338	1673	2008	2342	2677	3012	MODELO	NO. DE PARTE
						GPM	88	176	264	352	440	528	616	704	793		
CARGA EN METROS																	
15	4"	2.5"	3	230	-	-	-	-	-	-	-	-	-	-	-	15FWSP2303-04025	87100992-00
				380	226	26	24	22	21	19	18	16	15	14	15FWSP3803-04025	87101012-00	
				460	-	-	-	-	-	-	-	-	-	-	-	15FWSP4603-04025	87101032-00
20	4"	2.5"	3	230	-	-	-	-	-	-	-	-	-	-	-	20FWSP2303-04025	87100994-00
				380	250	33	31	29	27	26	24	23	21	20	20FWSP3803-04025	87101014-00	
				460	-	-	-	-	-	-	-	-	-	-	-	20FWSP4603-04025	87101034-00

HP	DESCARGA	PASO DE SÓLIDOS	FASES	VOLTS	RECORTE DE IMPULSOR (MM)	LPM	881	1761	2642	3522	4403	5283	6164	7045	7925	MODELO	NO. DE PARTE
						GPM	220	440	660	881	1101	1321	1541	1761	1981		
CARGA EN METROS																	
7.5	4"	2.5"	3	230	-	-	-	-	-	-	-	-	-	-	-	7.5FWSP2303-0603	87100996-00
				380	185	13	10	8	6	4	-	-	-	-	7.5FWSP3803-0603	87101016-00	
				460	-	-	-	-	-	-	-	-	-	-	-	7.5FWSP4603-0603	87101036-00
10	4"	2.5"	3	230	-	-	-	-	-	-	-	-	-	-	-	10FWSP2303-0603	87100998-00
				380	192	14	12	10	8	6	4	-	-	-	10FWSP3803-0603	87101018-00	
				460	-	-	-	-	-	-	-	-	-	-	-	10FWSP4603-0603	87101038-00
12.5	6"	3"	3	230	-	-	-	-	-	-	-	-	-	-	-	12.5FWSP2303-0603	87101000-00
				380	205	16	14	12	11	9	8	6	-	-	12.5FWSP3803-0603	87101020-00	
				460	-	-	-	-	-	-	-	-	-	-	-	12.5FWSP4603-0603	87101040-00
15	6"	3"	3	230	-	-	-	-	-	-	-	-	-	-	-	15FWSP2303-0603	87101002-00
				380	210	17	15	14	12	11	9	7	5	-	15FWSP3803-0603	87101022-00	
				460	-	-	-	-	-	-	-	-	-	-	-	15FWSP4603-0603	87101042-00
20	6"	3"	3	230	-	-	-	-	-	-	-	-	-	-	-	20FWSP2303-0603	87101004-00
				380	227	22	20	18	16	14	13	11	9	6	20FWSP3803-0603	87101024-00	
				460	-	-	-	-	-	-	-	-	-	-	-	20FWSP4603-0603	87101044-00

CURVA FAMILIA



DIMENSIONES



SERIE	HP	DIMENSIONES (IN)											PESO (KG)
		A	H	D	F	E	M	R	AC	AD	N	P	
FWSP 4"	15	37.9	5.1	4	13	1.2	21	9.6	7.1	0.8	16	8.7	207
	20	37.9	5.1	4	13	1.2	21	9.6	7.1	0.8	16	8.7	219
FWSP 6"	7.5	36.1	6.6	6	12.2	1.5	20.7	10.6	9.4	0.9	17.3	17.5	187
	10	36.1	6.6	6	12.2	1.5	20.7	10.6	9.4	0.9	17.3	17.5	190
	12.5	36.1	6.3	6	12.9	1.2	20.7	10.2	9.4	0.9	17.3	17.5	206
	15	38.6	6.3	6	12.9	1.2	21.7	10.2	9.4	0.9	17.7	10.5	221
	20	38.6	6.3	6	12.9	1.2	21.7	10.2	9.4	0.9	17.7	10.5	233

ACCESORIOS

DESCRIPCIÓN	NO. DE PARTE	COMPATIBLE CON	
Pedestal Bridado	87101080-00	FWSP 4"	Todos los modelos
Codo Bridado	87101072-00		
Pedestal Bridado	87101071-00	FWSP 6"	Todos los modelos
Codo Bridado	87101073-00		
Base Anti-Giro	87101076-00		
	87101077-00	FWSP 4" y 6"	7.5 y 10 HP 12.5, 15 y 20 HP



Franklin Electric

franklinagua.com

MONTERREY - MÉXICO

Motores Franklin S.A. de C.V.
Churubusco #1600, Local 16,
Col. Francisco I. Madero,
Monterrey, N.L. 64560
Tel: + 52 (81) 8000 1000

LIMA - PERÚ

Franklin Electric Perú S.A.C.
Carretera Panamericana Sur, Km 29.5
Unidades C-09 y C-20,
Lurín-Lima, Perú
Tel. +51 (1) 743 8838